



不锈钢铆螺母 Blind rivet nuts stainless steel
不锈钢铆螺柱 Blind rivet studs stainless steel
橡胶铆螺母 Rubber Nut Insert
尼龙铆螺母 Nylon Nut Insert

青岛瑞强机电技术有限公司
Qingdao Wacom Fastening Systems Co., Ltd.

公司简介 Company Introduction

青岛瑞强机电技术有限公司是中国紧固系统及装配技术的领先供应商之一，多年来专注于拉铆螺母产品的生产研发及制造销售。

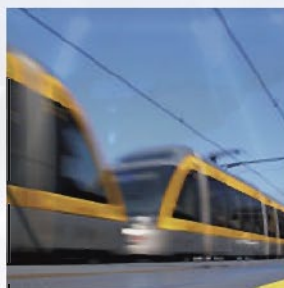
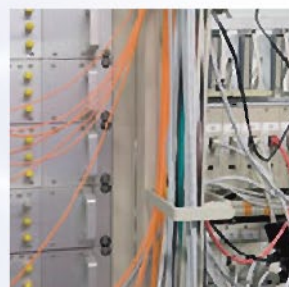
铆接紧固件是公司的核心产品之一，公司引进台湾进口生产设备，采用德国生产工艺，多年的拉铆螺母、拉铆螺柱、橡胶铆螺母、尼龙铆螺母的研发生产，我们累积了专业的技术经验，产品被广泛应用于轨道车辆、汽车、船舶、医疗设备、电力电气设备、建筑工程、太阳能、农业机械、食品机械等制造领域。瑞强重视未来的发展，我们利用先进的原料和创新的装配方法为客户开发研制新的铆接紧固件，紧固技术需要跟上科技创新发展的步伐，但这还不是全部。现代竞争日益激烈的全球市场使得我们的紧固件技术也必须满足客户严格的成本控制要求。

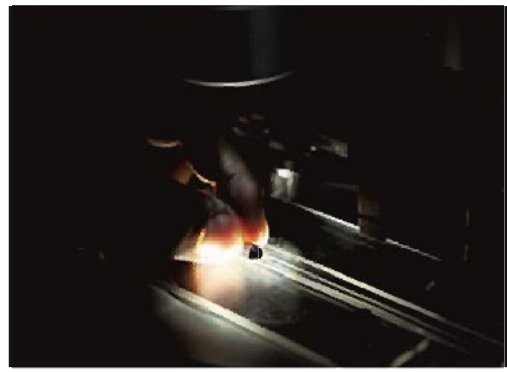
瑞强专注于为客户提供优化和完整的铆接解决方案，注重高品质、高质量，是ISO 9001:2008及TS 16949:2009认证企业，提供从可行性研究、小批量试制到批量供货、培训及售后服务的系统解决方案，我们为客户提供拉铆紧固件产品、安装工具及技术支持。

“连接您我，紧固世界”是我们的公司精神，“为10000家企业提供铆接解决方案”是我们的企业目标，瑞强将继续为客户提供合适的铆接解决方案，旨在提高客户的竞争优势。我们期待着为您服务，让我们共同成长！

更多详情，请登陆公司网站：

www.chinawacom.com



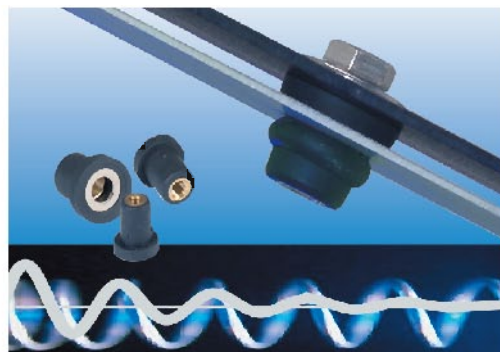


› Qingdao Wacom Fastening Systems Co., Ltd. is professional company in Fastening system designing and producing, and be the leading supplier of fastening solutions. We have many experiences in the area of rivet nuts, and focus on the integrated special technology, offer the industrial applications by latest techniques and innovations. And contribute in preservation and development of outstanding achievements in the fastening field.

› Wacom as the primary supplier in the fastening area, is an innovated high-tech company, through our own innovation and excellence in the tradition, continuous customer-critical applications in the field of technology R & D investment. We take the latest innovation from the lab to the market, and translated into productivity and improve customer's production costs. We have many industry experts in the fastening field, and abundant oversea learning background, with good English and service consciousness, to catch the latest developments in the field of fasteners, and the direction of the world's leading technology to provide users with superior full-service, promoting continues development.

› Wacom focused on offering the optimized and integrated solutions to customers, pay attention to the quality products. And supply the system solutions from feasibility study, small quantity making to engineer design, professional recommendations, installation and commissioning, training and after-sales services. Wacom brings together a talented professional services team in fastening field and look forward to serve you.

› For more details, please visit our Website: www.chinawacom.com



铆螺母 — 应用

铆螺母的紧固和装配技术在以下领域中得到广泛应用。

汽车、摩托车、保险杠、安全带、安全气囊等

商用车辆、公共交通、特种车辆、轨道车辆等

电气和电子产品、高低压开关柜等

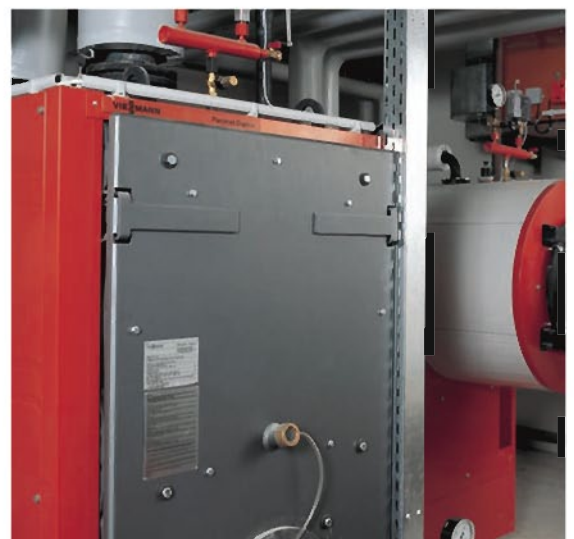
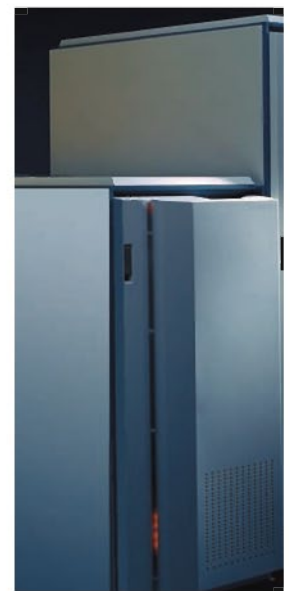
食品加工工业、烤炉、榨汁机、快餐柜等

加热通风设备、空调风机、锅炉等

办公家具、收银机、桌子、椅子、影印机等

建筑和民用工程、街道装饰、温室等

休闲设施、攀岩墙、游船、游泳池等



铆螺母 — 优点

铆螺母和铆螺柱为薄板零件的装配提供了极大的便利。

它们能够在塑料、陶瓷以及几乎所有的金属零件中随意装配。

盲铆 — 单边安装技术意味着铆螺母和铆螺柱常常是以下几种场合的唯一紧固方案。中空框架、壳体或只能从单边进入的部件。

即使部件表面已有镀层或被油漆过，仍然可以选用铆螺母和铆螺柱在任一生产过程中的任一阶段安装，且安装结束后无需进行表面处理。

和焊接螺母不同，铆螺母和铆螺柱不会因高温引起部件的损坏。同时，因为没有有害气体产生和无火灾危险，保证了生产者的安全。

和所有其他类型的紧固件相比，安装铆螺母产品耗时少、成本低，具有明显的经济优势。

无需笨重的安装工具。

- 铆螺母和铆螺柱的连接能够在不影响性能的情况下重复进行。
- 对于希望提供螺纹连接部件的制造商来说，铆螺母和铆螺柱具有无风险的优势。

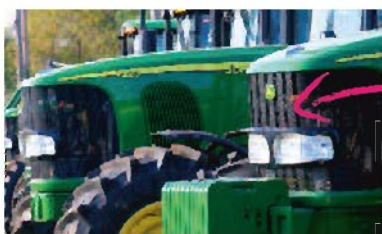
铆螺母 — 应用实例



- Very low head projection prevents damage to surface of panel
- 小头半六角型 — 头部较小，不会破坏板材表面



- Automated assembly gives very short installation time
- 平头圆身型 — 适应于短时间的自动化装配



- Increased load bearing (large head)
- 平头全六角型 — 提供更高强度、增加承载力



- Increased turning resistance
- 身体滚花型 — 提供较强的止转性能



- Corrosion resistance and high temperature compatibility
- 盲孔封闭型 — 防水、耐腐蚀、耐高温兼得

铆螺母 — 选择规范

技术词汇

- **头部(Head)**
铆螺母与工件上表面接触的部分。

- **身体(Body)**
铆螺母头部以下的部分。

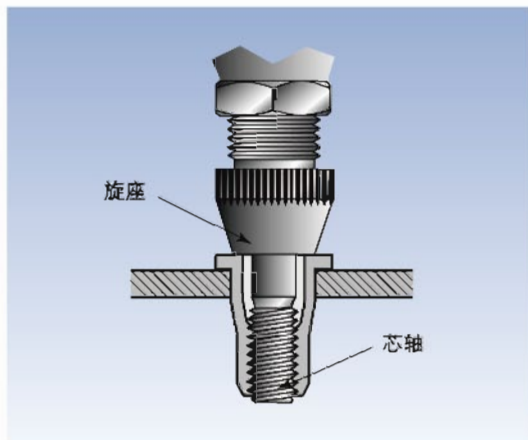
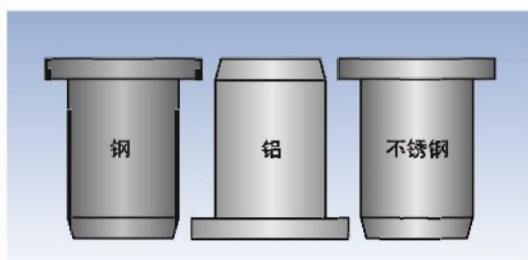
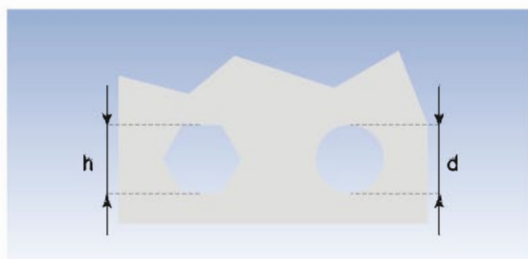
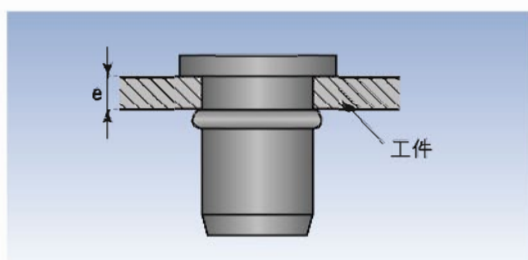
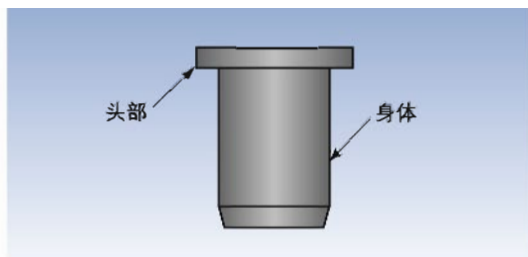
- **夹持母材厚度(Clamp thickness)**
铆螺母安装处的由一个或者多个工件形成的数层材料的总厚度。

- **铆接范围(Grip range)**
材料的厚度必须介于铆螺母设计时的最小和最大应用值之间。

- **安装孔径(Hole dimensions)**
d是指圆孔的直径 h是指六角型孔的对边宽度。

- **铆螺母材料(Blind rivet nut materials)**
铆螺母是由钢、不锈钢或铝制成的。我们使用的材料具有良好的变形性能和抗扭转力 能应用于棘手的场合。标准的不锈钢铆螺母和铆螺柱是由含有18%铬和10%镍的A1或A2奥氏体钢制造的。
每种材料都有其优点：
钢 — 适合于一般应用
铝 — 重量轻 抗腐蚀
不锈钢 — 抗腐蚀和耐高温

- **芯轴和旋座(Mandrel and nosepiece)**
芯轴：和铆螺母内螺纹相配的安装螺柱。
旋座：在安装过程中 和铆螺母头部接触的安装工具的部分。



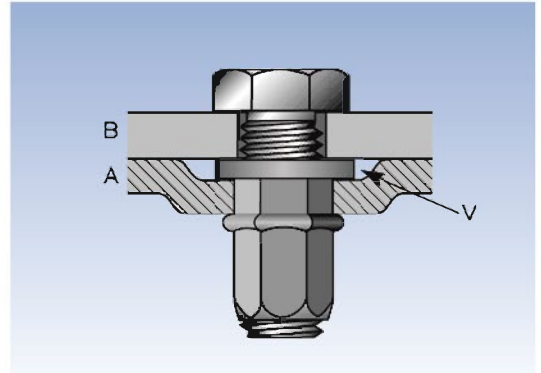
铆螺母 — 选择规范

选择头型

平头(Flat head)

平头铆螺母为工业领域最常用的产品。

我们可以通过如图之设计将铆螺母头部不外露。A与B之间的间隙V可缩小为零。



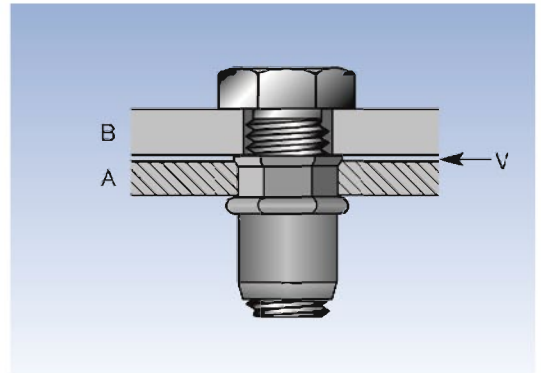
小沉头(Extra-small countersunk head)

小沉头铆螺母可以使两部件间的间隙V降至最小或至零，减小间隙V的方法：

在母材A上用头部稍大的冲头冲一个微小的压痕

在母材A上做一个微小的沉头

对于有延展性的材料 间隙V可以在组装后自动消除。



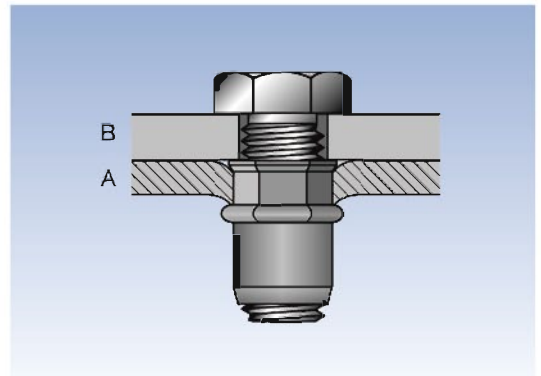
小沉头铆螺母是沉头铆螺母的改进型 并且其不需要沉头孔相配套 但是在以下场合不能使用小沉头铆螺母：

母材开口尺寸超差

延展性良好的薄板(因为这样可能导致铆螺母被推出)

螺栓对铆螺母的侧面产生压力

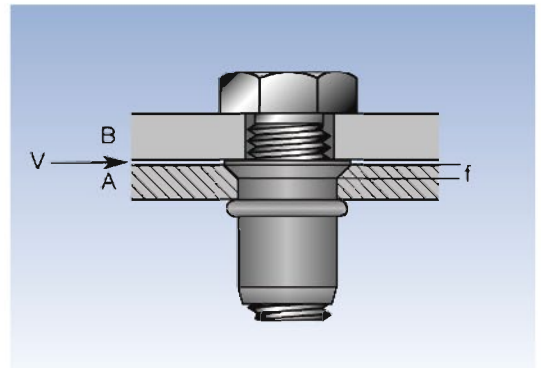
小沉头铆螺母可以用标准的安装工具进行安装



沉头(Countersunk head)

沉头铆螺母需要母材提供沉头孔相配套。因为在某些间隙V必须消除但小沉头铆螺母又不能使用的情形下可以使用沉头铆螺母。

我们建议沉头孔的高度(f)要微小于铆螺母的头部高度。这样能够保证母材尽可能地与铆螺母接触 使其充分受力。(具体的沉头孔尺寸(f)请参考相关页面)

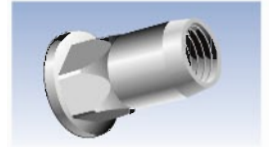


铆螺母 — 选择规范

选择身体

六角形(Hexagonal body)

六角形孔配合六角形铆螺母 使其达到最大的防转效果。



圆身，滚花、或平滑型(Round body, knurled or plain)

在某些不易加工六角形孔处应用身体滚花的防转效果比平滑的要好 尤其应用在软质材料上（铝、塑料等等）。



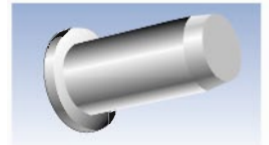
开口(Open end)

最常见的最常用的一种 可以自由选择螺丝的长度。



闭口(Closed end)

闭口铆螺母具有一定的防漏效果。另外，我们还设计了头部下面有密封圈的闭口铆螺母，以达到更好的密封效果。



选择合适的铆螺母和铆螺柱

确定需要铆接在一起的母材的厚度 并使其厚度在铆螺母的铆接范围之内 如果有两款铆螺母能够满足你的选择要求，

- 如果母材较硬 选择较短的那款 例如，3mm厚的硬质材料选择SSR-LM625比SSR-LM640好。
- 如果母材较软，选择较长的那款 比较宽广的铆接范围能够保证其力学性能 例如，3mm厚的塑料或铝材我们优先选择SSR-LM640而不是SSR-LM625。

塑料制品或是较为柔软的母材（如铝制）需要相对更宽的安装区域以达到更高的力度及强度 对于这一点的详细应用 请联系我们。

表面处理

标准钢质铆螺母和铆螺柱为镀锌 透明钝化，镀层厚度 $8\mu\text{m}$ 。其它表面可以根据不同的耐腐蚀要求进行选择 如有此需求 请联系我们。

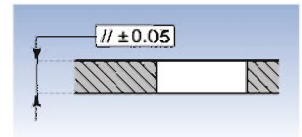
材料选择

我们可以提供钢、铝、不锈钢等材质铆接螺母。这根据不同的强度要求以及应用的场合而决定。我们不锈钢材质的标准件适用于公共饮食业和食品制造行业。我们很乐意为您提供关于不锈钢或铜制铆螺母或耐腐蚀性的详细信息。

铆螺母 — 最优安装的建议

安装前

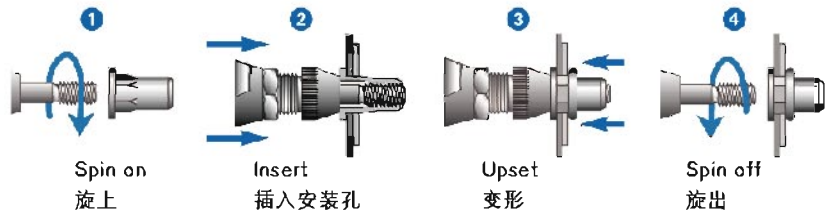
安装孔径。安装的孔径要求请参考相应的产品列表。铆接范围的表面平行度为 $\pm 0.05\text{mm}$ 。



- 请优先选用六角型或滚花型产品，并且：
按照我们产品的铆接范围 (GRIP RANGE) 来选用和安装铆螺母和铆螺柱。
确保将要结合的多层部件不会相对转动，并且它们之间间隙不是太大。

安装前

我们推荐采用图示“旋上-拉铆-旋出”的安装技术。安装过程中铆螺母和铆螺柱被旋上心轴、插入安装孔，然后通过拉铆（无旋转）使铆螺母变形，最后退出铆螺母。



安装工具的选择范围请参考第30页。P2010为压力控制安装工具。对于安装同一规格、不同母材的铆螺母效率较高。我们建议铆螺母与其安装工具配套使用。我们不推荐客户用简易的手动扳手安装铆螺母，那样有可能会损坏其螺纹或表面处理。

螺纹润滑：对于大批量安装铆接螺母，尤其是使用不锈钢部件时，为了达到最佳的安装效果，我们建议适当地润滑安装工具的芯轴。

理想安装温度：-30°C 至 +80°C

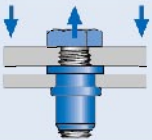
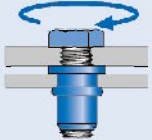

推荐安装拉力

THREAD SIZE	STEEL	STAINLESS STEEL	ALUMINIUM
产品规格	碳钢	不锈钢	铝
M3	3 500 N	3 500 N	1 900 N
M4	5 500 N	5 500 N	3 000 N
M5	8 000 N	8 000 N	3 800 N
M6	12 000 N	13 000 N	5 500 N
M8	18 000 N	20 000 N	10 000 N
M10	21 000 N	22 000 N	12 000 N
M12	23 000 N	28 000 N	15 000 N
M14	50 000 N	—	—

铆螺母 — 机械性能

选择合适的螺栓

- 注意，M3至M10(包括M10)的钢或不锈钢铆螺母产品 其转动扭矩对应于8.8级螺栓。
- 铆螺母内螺纹是根据最常用的工业公差等级(6H ISO68)设计生产的 能与普通的螺栓(6g)取得良好的配合。

Material		Ø			
材质		公称直径	FR 最大承载力 (铆螺母螺纹)	MR 最大扭矩	Max crimping flang 铆后最大尺寸
Steel 碳钢	Stainless steel 不锈钢	M3	4 000 N	1,2 Nm	6,8 mm
		M4	6 800 N	3,0 Nm	8,6 mm
		M5	10 000 N	6,0 Nm	10,1 mm
		M6	15 000 N	10,0 Nm	13,0 mm
		M8	27 000 N	24,0 Nm	15,0 mm
		M10	37 000 N	48,0 Nm	18,0 mm
		M12	54 000 N	62,0 Nm	22,4 mm
Aluminium 铝		M3	2 500 N	0,7 Nm	6,8 mm
		M4	4 000 N	2,0 Nm	8,6 mm
		M5	5 500 N	4,0 Nm	10,1 mm
		M6	8 300 N	6,0 Nm	13,0 mm
		M8	13 000 N	15,0 Nm	15,0 mm
		M10	20 000 N	27,0 Nm	18,0 mm
		M12	28 000 N	45,0 Nm	22,4 mm

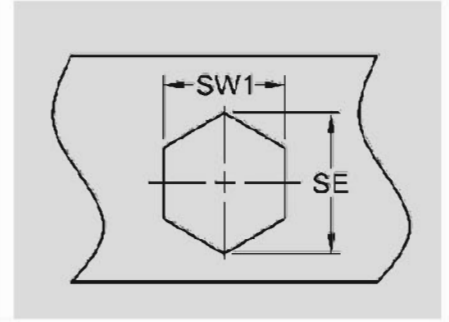
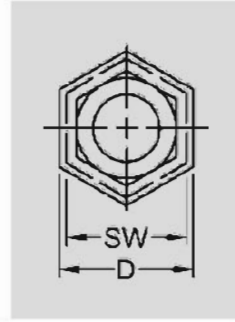
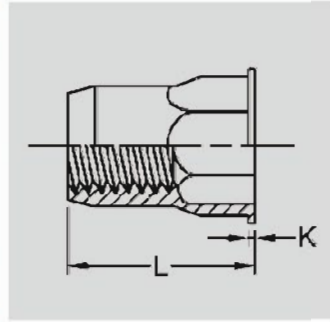
铆螺母 — 产品目录

	Stainless steel 不锈钢	Size 尺寸	Flat head 平头	Countersunk head 沉头	Extra-small countersunk head 小沉头	Flange head 法兰头	Open 通孔	Closed 盲孔	Round body plain 圆身普通型	Round body knurled 圆身滚花型	Part hexagonal body 半六角型	Page 页面
	●	M3 to M12			●		●	●			●	11-12
	●	M3 to M12	●				●	●			●	13-14
	●	M3 to M12			●		●	●			●	15-16
	●	M3 to M12	●				●	●			●	17-18
	●	M4 to M8		●			●		●			19
	●	M3 to M12		●			●	●			●	19-20
	●	M3 to M12			●		●	●	●			21
	●	M3 to M10	●				●	●	●			22
	●	M6 to M8				●	●				●	23
	●	M4 to M10				●	●				●	24
	●	8-32 to 3/8-16				●	●				●	25
	Nylon nut insert--Simple installation without tools 尼龙铆螺母——安装简单，不需要工具											26
	Rubber nut insert--fasteners for vibrating components 橡胶铆螺母——减少震动的紧固件											27-28
	JK nut insert--with slotted shank for ultimate pull-out force values 杰克型铆螺母——身体狭长，增大抗拉拔力											29
	Standard blind rivet studs 标准型铆螺柱											29
	Special designs of blind rivet nuts and studs 特殊规格铆螺母及铆螺柱											30
	Hydraulic/pneumatic setting tools for medium and high production values 气动液压铆螺母枪——提高作业效率											30

◎ 铆螺母 | Blind rivet nuts

MATERIAL: STAINLESS STEEL -A2

(HALF HEX TYPE)



▲ REDUCED HEAD 小头半六角不锈钢

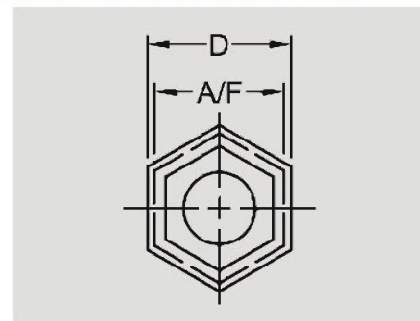
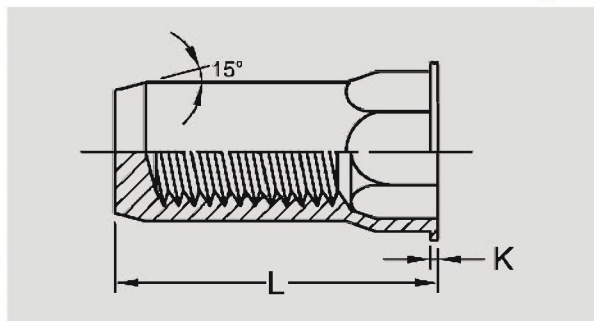
METRIC DIMENSIONS(mm)

THREAD SIZE	ITEM NO.	GRIP RANGE	SW +0 / -0.15	Hex Hole (SW1)+0.1/-0	SE Min.	D ±0.3	K +0.3 / -0	L +0.5 / -0
螺纹规格	产品代码	铆接范围	身体对边	开孔尺寸	对角尺寸	头部对边	头部厚度	长度
M3 X 0.5	SS-HA SM3	0.5 ~ 2.0	5.00	5.00	5.50	6.00	0.5	9.00
M3 X 0.5	SS-HA SM3-L	2.5 ~ 3.0	5.00	5.00	5.50	6.00	0.5	10.00
M4 X 0.7	SS-HA SM4	0.5 ~ 2.5	6.00	6.00	6.80	7.00	0.5	11.00
M4 X 0.7	SS-HA SM4-L	2.5 ~ 4.0	6.00	6.00	6.80	7.00	0.5	12.50
M5 X 0.8	SS-HA SM5	0.5 ~ 3.0	7.00	7.00	7.90	8.00	0.5	12.00
M5 X 0.8	SS-HA SM5-L	3.0 ~ 4.5	7.00	7.00	7.90	8.00	0.5	13.50
M6 X 1.0	SS-HA SM6	0.5 ~ 3.0	9.00	9.00	10.20	10.00	0.5	14.00
M6 X 1.0	SS-HA SM6-L	3.0 ~ 5.0	9.00	9.00	10.20	10.00	0.5	16.00
M8 X 1.25	SS-HA SM8	0.5 ~ 3.0	11.00	11.00	12.40	12.00	0.5	16.00
M8 X 1.25	SS-HA SM8-L	3.0 ~ 5.0	11.00	11.00	12.40	12.00	0.5	18.50
M10 X 1.50	SS-HA SM10	1.0 ~ 3.5	13.00	13.00	14.70	14.20	0.7	19.00
M10 X 1.50	SS-HA SM10-L	3.0 ~ 6.0	13.00	13.00	14.70	14.20	0.7	21.50
M12 X 1.75	SS-HA SM12	1.0 ~ 5.0	16.00	16.00	18.90	17.40	0.7	23.50

◎ 铆螺母 | Blind rivet nuts

MATERIAL: STAINLESS STEEL -A2

(HALF HEX / CLOSED END TYPE)



▲ REDUCED HEAD 小头半六角不锈钢盲孔

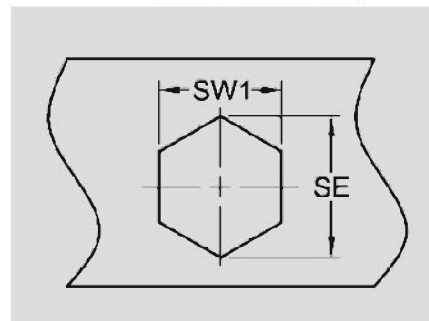
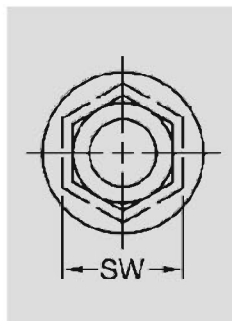
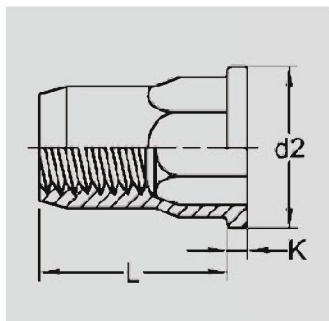
METRIC DIMENSIONS(mm)

THREAD SIZE	ITEM NO.	GRIP RANGE	A/F -0.15	D ±0.25	K +0.3 / -0	L +0.5 / -0	Hex Hole
螺纹规格	产品代码	铆接范围	身体对边	头部对边	头部厚度	长度	开孔尺寸
M3 X 0.5	SS-CE-HA- SM3	1.0 ~ 2.0	5.00	5.50	0.35	14.00	5.00
M3 X 0.5	SS-CE-HA- SM3-L	2.0 ~ 3.0	5.00	5.50	0.35	15.00	5.00
M4 X 0.7	SS-CE-HA- SM4	0.5 ~ 2.5	6.00	7.00	0.50	16.00	6.00
M4 X 0.7	SS-CE-HA- SM4-L	2.5 ~ 4.0	6.00	7.00	0.50	17.50	6.00
M5 X 0.8	SS-CE-HA- SM5	0.5 ~ 3.0	7.00	8.00	0.50	18.00	7.00
M5 X 0.8	SS-CE-HA- SM5-L	3.0 ~ 4.5	7.00	8.00	0.50	19.50	7.00
M6 X 1.0	SS-CE-HA- SM6	0.5 ~ 3.0	9.00	10.00	0.50	21.00	9.00
M6 X 1.0	SS-CE-HA- SM6-L	3.0 ~ 5.0	9.00	10.00	0.50	23.00	9.00
M8 X 1.25	SS-CE-HA- SM8	0.5 ~ 3.0	11.00	12.00	0.50	23.50	11.00
M8 X 1.25	SS-CE-HA- SM8-L	3.0 ~ 5.0	11.00	12.00	0.50	26.50	11.00
M10 X 1.5	SS-CE-HA- SM10	1.0 ~ 3.5	13.00	14.20	0.80	26.50	13.00
M10 X 1.5	SS-CE-HA- SM10-L	3.0 ~ 5.0	13.00	14.20	0.80	28.00	13.00
M12 X 1.75	SS-CE-HA- SM12	2.0 ~ 5.0	16.00	17.80	0.80	36.00	16.00

◎ 铆螺母 | THIN SHEET NUT-INSERT

MATERIAL: STAINLESS STEEL -A2

(HALF HEX TYPE)



▲ FLAT HEAD 平头半六角不锈钢

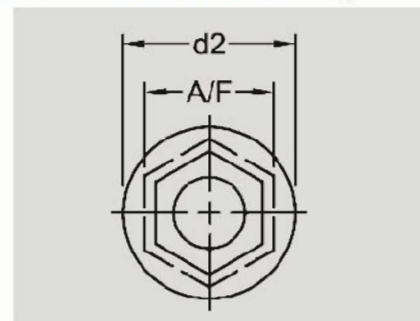
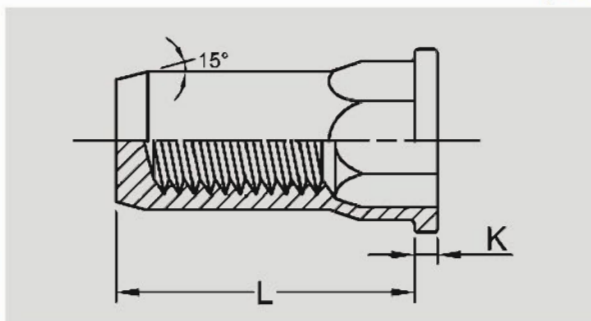
METRIC DIMENSIONS(mm)

THREAD SIZE	ITEM NO.	GRIP RANGE	SW +0 / -0.15	Hex Hole (SW1)	SE Min.	d2 +0.5 / -0	K ±0.1	L ±0.3
螺纹规格	产品代码	铆接范围	身体对边	开孔尺寸	对角尺寸	头部直径	头部厚度	长度
M3 X 0.5	SS-HA LM3	0.5 ~ 2.0	5.00	5.00	5.50	7.00	0.80	9.00
M3 X 0.5	SS-HA LM3-L	2.0 ~ 3.0	5.00	5.00	5.50	7.00	0.80	10.00
M4 X 0.7	SS-HA LM4	0.5 ~ 2.5	6.00	6.00	6.80	9.00	1.00	11.00
M4 X 0.7	SS-HA LM4-L	2.5 ~ 4.0	6.00	6.00	6.80	9.00	1.00	12.50
M5 X 0.8	SS-HA LM5	0.5 ~ 3.0	7.00	7.00	7.90	10.00	1.00	12.00
M5 X 0.8	SS-HA LM5-L	3.0 ~ 4.5	7.00	7.00	7.90	10.00	1.00	14.00
M6 X 1.0	SS-HA LM6	0.5 ~ 3.0	9.00	9.00	10.20	12.00	1.50	14.00
M6 X 1.0	SS-HA LM6-L	3.0 ~ 5.0	9.00	9.00	10.20	12.00	1.50	16.00
M8 X 1.25	SS-HA LM8	0.5 ~ 3.0	11.00	11.00	12.40	14.50	1.50	16.00
M8 X 1.25	SS-HA LM8-L	3.0 ~ 5.0	11.00	11.00	12.40	14.50	1.50	18.00
M10 X 1.50	SS-HA LM10	1.0 ~ 3.5	13.00	13.00	14.70	16.50	2.00	19.00
M10 X 1.50	SS-HA LM10-L	3.0 ~ 6.0	13.00	13.00	14.70	16.50	2.00	21.00
M12 X 1.75	SS-HA LM12	2.0 ~ 5.0	16.00	16.00	18.90	20.00	2.00	24.00

◎ 铆螺母 | THIN SHEET NUT-INSERT

MATERIAL: STAINLESS STEEL -A2

(HALF HEX / CLOSED END TYPE)



▲ FLAT HEAD 平头半六角不锈钢盲孔

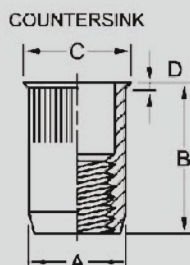
METRIC DIMENSIONS(mm)

THREAD SIZE	ITEM NO.	GRIP RANGE	A/F -0.15	d2 +0.5 / -0	K ±0.1	L ±0.3	Hex Hole
螺纹规格	产品代码	铆接范围	身体对边	头部直径	头部厚度	长度	开孔尺寸
M3 X 0.5	SS-CE-HA-LM3	0.5 ~ 2.0	5.00	7.00	0.80	15.00	5.00
M3 X 0.5	SS-CE-HA-LM3-L	2.0 ~ 3.0	5.00	7.00	0.80	16.00	5.00
M4 X 0.7	SS-CE-HA-LM4	0.5 ~ 2.5	6.00	9.00	1.00	16.00	6.00
M4 X 0.7	SS-CE-HA-LM4-L	2.5 ~ 4.0	6.00	9.00	1.00	18.00	6.00
M5 X 0.8	SS-CE-HA-LM5	0.5 ~ 3.0	7.00	10.00	1.00	18.00	7.00
M5 X 0.8	SS-CE-HA-LM5-L	3.0 ~ 4.5	7.00	10.00	1.00	20.00	7.00
M6 X 1.0	SS-CE-HA-LM6	0.5 ~ 3.0	9.00	12.00	1.50	21.00	9.00
M6 X 1.0	SS-CE-HA-LM6-L	3.0 ~ 5.0	9.00	12.00	1.50	23.00	9.00
M8 X 1.25	SS-CE-HA-LM8	0.5 ~ 3.0	11.00	14.50	1.50	23.00	11.00
M8 X 1.25	SS-CE-HA-LM8-L	3.0 ~ 5.0	11.00	14.50	1.50	28.00	11.00
M10 X 1.5	SS-CE-HA-LM10	1.0 ~ 3.0	13.00	16.00	2.00	28.00	13.00
M10 X 1.5	SS-CE-HA-LM10-L	3.0 ~ 5.0	13.00	16.50	2.00	30.00	13.00
M12 X 1.75	SS-CE-HA-LM12	2.0 ~ 5.0	16.00	20.00	2.00	36.00	16.00

◎ 铆螺母 | Blind rivet nuts

MATERIAL: STAINLESS STEEL -A2

(ROULETTE TYPE)



▲ COUNTERSINK / ROUND SHANK 小头圆身滚花不锈钢

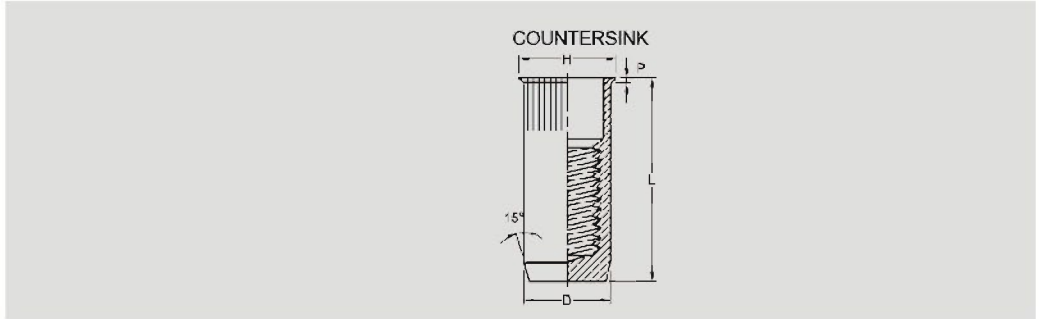
METRIC DIMENSIONS(mm)

THREAD SIZE	ITEM NO.	GRIP RANGE	HOLE SIZE +0.1 / -0	A Mix.	B +0.5 / -0	C ±0.3	D ±0.3 / -0
螺纹规格	产品代码	铆接范围	开孔尺寸	身体直径	长度	头部直径	头部厚度
M3 X 0.5	SSR-SM325	0.5 ~ 2.0	5.00	5.00	9.00	6.00	0.50
M3 X 0.5	SSR-SM335	2.0 ~ 3.0	5.00	5.00	10.00	6.00	0.50
M4 X 0.7	SSR-SM425	0.5 ~ 2.5	6.00	6.00	11.00	7.00	0.50
M4 X 0.7	SSR-SM435	2.5 ~ 4.0	6.00	6.00	12.50	7.00	0.50
M5 X 0.8	SSR-SM525	0.5 ~ 3.0	7.00	7.00	12.00	8.00	0.50
M5 X 0.8	SSR-SM535	3.0 ~ 4.5	7.00	7.00	13.50	8.00	0.50
M6 X 1.0	SSR-SM625	0.5 ~ 3.0	9.00	9.00	14.00	10.00	0.50
M6 X 1.0	SSR-SM640	3.0 ~ 5.0	9.00	9.00	16.00	10.00	0.50
M8 X 1.25	SSR-SM825	0.5 ~ 3.0	11.00	11.00	16.00	12.00	0.50
M8 X 1.25	SSR-SM840	3.0 ~ 5.5	11.00	11.00	18.50	12.00	0.50
M10 X 1.5	SSR-SM1025	1.0 ~ 3.5	13.00	13.00	19.00	14.20	0.80
M10 X 1.5	SSR-SM1040	3.5 ~ 6.0	13.00	13.00	21.50	14.20	0.80
M12 X 1.75	SSR-SM1225	1.0 ~ 3.0	16.00	16.00	21.00	17.50	0.80
M12 X 1.75	SSR-SM1240	3.0 ~ 6.0	16.00	16.00	24.00	17.50	0.80

◎ 铆螺母 | Blind rivet nuts

MATERIAL: STAINLESS STEEL -A2

(ROULETTE / CLOSED END TYPE)



▲ COUNTERSINK / ROUND SHANK 小头圆身滚花不锈钢盲孔

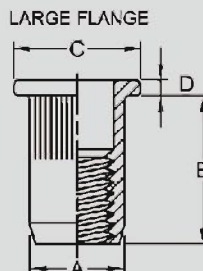
METRIC DIMENSIONS(mm)

THREAD SIZE	ITEM NO.	GRIP RANGE	D ±0.1	H ±0.25	P +0.3 / -0	L +0.5 / -0	Hole
螺纹规格	产品代码	铆接范围	身体直径	头部直径	头部厚度	长度	开孔尺寸
M3 X 0.5	SS-CE-SM3R	0.5 ~ 2.0	5.00	6.00	0.35	15.00	5.00
M3 X 0.5	SS-CE-SM3R-L	2.0 ~ 3.0	5.00	6.00	0.35	16.00	5.00
M4 X 0.7	SS-CE-SM4R	0.5 ~ 2.5	6.00	7.00	0.40	16.00	6.00
M4 X 0.7	SS-CE-SM4R-L	2.0 ~ 4.0	6.00	7.00	0.40	18.00	6.00
M5 X 0.8	SS-CE-SM5R	0.5 ~ 3.0	7.00	8.00	0.50	18.00	7.00
M5 X 0.8	SS-CE-SM5R-L	2.5 ~ 4.5	7.00	8.00	0.50	20.00	7.00
M6 X 1.0	SS-CE-SM6R	0.8 ~ 3.0	9.00	10.00	0.50	20.00	9.00
M6 X 1.0	SS-CE-SM6R-L	3.0 ~ 5.5	9.00	10.00	0.50	22.00	9.00
M8 X 1.25	SS-CE-SM8R	0.8 ~ 3.0	11.00	12.00	0.50	24.00	11.00
M8 X 1.25	SS-CE-SM8R-L	3.0 ~ 6.0	11.00	12.00	0.50	27.00	11.00
M10 X 1.5	SS-CE-SM10R	0.8 ~ 3.0	13.00	14.00	0.50	28.00	13.00
M10 X 1.5	SS-CE-SM10R-L	3.0 ~ 6.0	13.00	14.00	0.50	31.00	13.00
M12 X 1.75	SS-CE-SM12R	1.0 ~ 3.0	16.00	17.50	0.60	33.00	16.00
M12 X 1.75	SS-CE-SM12R-L	3.0 ~ 6.0	16.00	17.50	0.60	36.00	16.00

◎ 铆螺母 | Blind rivet nuts

MATERIAL: STAINLESS STEEL -A2

(ROULETTE TYPE)



▲ LARGE FLANGE / ROUND SHANK 平头圆身滚花不锈钢

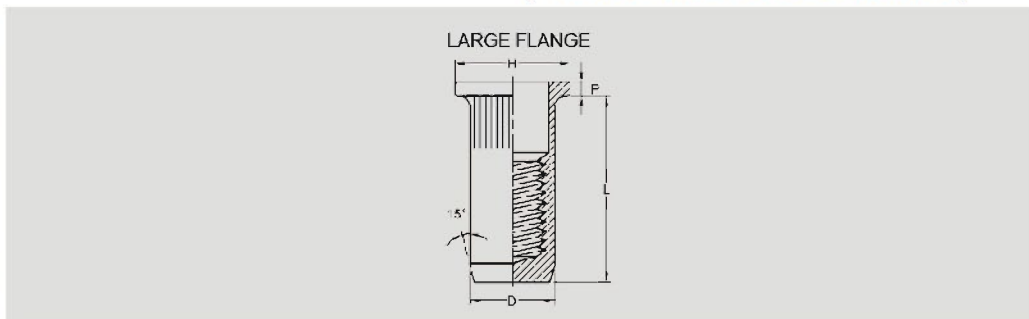
METRIC DIMENSIONS(mm)

THREAD SIZE	ITEM NO.	GRIP RANGE	HOLE SIZE +0.1 / -0	A Max.	B ±0.3	C +0 / -0.5	D ±0.1
螺纹规格	产品代码	铆接范围	开孔尺寸	身体直径	长度	头部直径	头部厚度
M3 X 0.5	SSR-LM325	0.3 ~ 2.0	5.00	5.00	9.00	8.00	0.80
M3 X 0.5	SSR-LM335	2.0 ~ 3.0	5.00	5.00	10.00	8.00	0.80
M4 X 0.7	SSR-LM425	0.3 ~ 2.5	6.00	6.00	11.00	9.00	1.00
M4 X 0.7	SSR-LM435	2.5 ~ 4.0	6.00	6.00	12.50	9.00	1.00
M5 X 0.8	SSR-LM525	0.3 ~ 3.0	7.00	7.00	12.00	10.00	1.00
M5 X 0.8	SSR-LM535	3.0 ~ 4.5	7.00	7.00	13.50	10.00	1.00
M6 X 1.0	SSR-LM625	0.5 ~ 3.0	9.00	9.00	14.00	12.00	1.50
M6 X 1.0	SSR-LM640	3.0 ~ 5.0	9.00	9.00	16.00	12.00	1.50
M8 X 1.25	SSR-LM825	0.5 ~ 3.0	11.00	11.00	16.00	15.00	1.50
M8 X 1.25	SSR-LM840	3.0 ~ 5.5	11.00	11.00	18.50	15.00	1.50
M10 X 1.5	SSR-LM1025	1.0 ~ 3.5	13.00	13.00	19.00	17.00	2.00
M10 X 1.5	SSR-LM1040	3.5 ~ 6.0	13.00	13.00	21.50	17.00	2.00
M12 X 1.75	SSR-LM1225	1.0 ~ 3.0	16.00	16.00	24.00	23.00	2.00
M12 X 1.75	SSR-LM1240	3.0 ~ 6.0	16.00	16.00	27.00	23.00	2.00

◎ 铆螺母 | Blind rivet nuts

MATERIAL: STAINLESS STEEL -A2

(ROULETTE / CLOSED END TYPE)



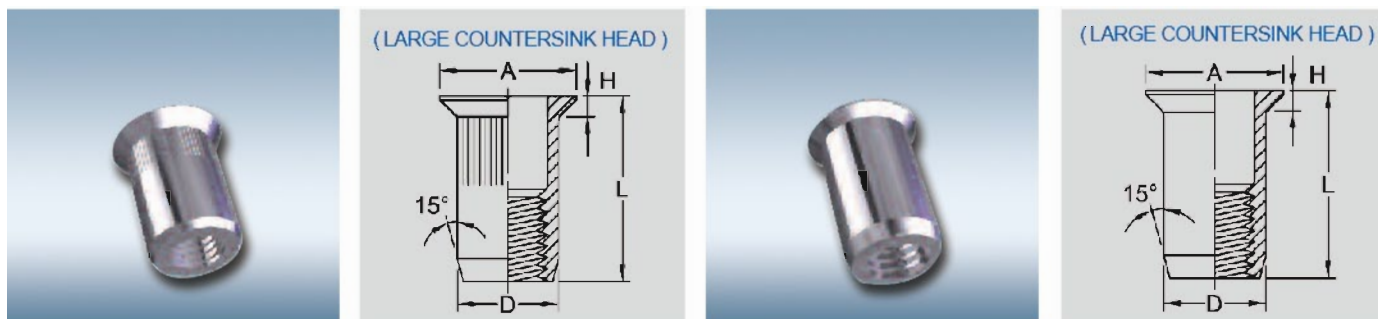
▲ LARGE FLANGE / ROUND SHANK 平头圆身滚花不锈钢盲孔

METRIC DIMENSIONS(mm)

THREAD SIZE	ITEM NO.	GRIP RANGE	D ±0.1	H ±0 / -0.5	P ±0.1	L ±0.3	Hole
螺纹规格	产品代码	铆接范围	身体直径	头部直径	头部厚度	长度	开孔尺寸
M3 X 0.5	SS-CE-LM3R	0.5 ~ 2.0	5.00	7.00	0.80	15.00	5.00
M3 X 0.5	SS-CE-LM3R-L	2.0 ~ 3.0	5.00	7.00	0.80	16.00	5.00
M4 X 0.7	SS-CE-LM4R	0.5 ~ 2.5	6.00	9.00	1.00	17.00	6.00
M4 X 0.7	SS-CE-LM4R-L	2.0 ~ 4.0	6.00	9.00	1.00	19.00	6.00
M5 X 0.8	SS-CE-LM5R	0.5 ~ 3.0	7.00	10.00	1.00	19.00	7.00
M5 X 0.8	SS-CE-LM5R-L	3.0 ~ 5.0	7.00	10.00	1.00	21.00	7.00
M6 X 1.0	SS-CE-LM6R	0.5 ~ 3.0	9.00	12.00	1.50	22.00	9.00
M6 X 1.0	SS-CE-LM6R-L	3.0 ~ 6.0	9.00	12.00	1.50	25.00	9.00
M8 X 1.25	SS-CE-LM8R	0.5 ~ 3.0	11.00	15.00	1.50	27.00	11.00
M8 X 1.25	SS-CE-LM8R-L	3.0 ~ 6.0	11.00	15.00	1.50	30.00	11.00
M10 X 1.5	SS-CE-LM10R	1.0 ~ 3.5	13.00	17.00	2.00	28.00	13.00
M10 X 1.5	SS-CE-LM10R-L	3.0 ~ 6.0	13.00	17.00	2.00	32.00	13.00
M12 X 1.75	SS-CE-LM12R	1.0 ~ 3.0	16.00	23.00	2.00	36.00	16.00
M12 X 1.75	SS-CE-LM12R-L	3.0 ~ 6.0	16.00	23.00	2.00	39.00	16.00

◎ 铆螺母 | Blind rivet nuts

MATERIAL: STAINLESS STEEL -A2



▲ ROULETTE TYPE 大沉头圆身滚花不锈钢

METRIC DIMENSIONS(mm)

THREAD SIZE	ITEM NO.	GRIP RANGE	A +0 / -0.5	L +0 / -0.5	D +0 / -0.1	H ±0.3	HOLE +0.1
螺纹规格	产品代码	铆接范围	头部直径	长度	身体直径	头部厚度	开孔尺寸
M3 X 0.5	SS-YSR-M3	0.5 ~ 3.0	7.00	10.00	5.00	1.50	5.00
M4 X 0.7	SS-YSR-M4	2.0 ~ 4.0	9.00	12.00	6.00	1.50	6.00
M5 X 0.8	SS-YSR-M5	2.0 ~ 4.5	10.00	13.50	7.00	1.50	7.00
M6 X 1.0	SS-YSR-M6	2.0 ~ 4.5	12.00	16.00	9.00	1.50	9.00
M6 X 1.0	SS-YSR-M6-L	3.0 ~ 6.0	12.00	18.00	9.00	1.50	9.00
M8 X 1.25	SS-YSR-M8	2.0 ~ 4.5	14.00	18.00	11.00	1.50	11.00
M8 X 1.25	SS-YSR-M8-L	3.0 ~ 6.0	14.00	20.00	11.00	1.50	11.00
M10 X 1.5	SS-YSR-M10	2.0 ~ 4.5	16.00	19.00	13.00	1.50	13.00
M10 X 1.5	SS-YSR-M10-L	3.0 ~ 6.0	16.00	21.00	13.00	1.50	13.00
M12 X 1.75	SS-YSR-M12	2.0 ~ 4.5	19.00	24.00	16.00	1.50	16.00
M12 X 1.75	SS-YSR-M12-L	4.5 ~ 6.0	19.00	26.00	16.00	1.50	16.00

▲ STANDARD TYPE 大沉头圆身不锈钢

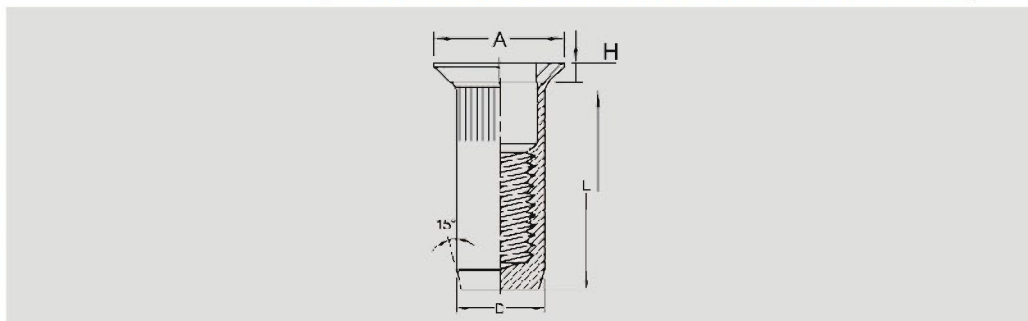
METRIC DIMENSIONS(mm)

THREAD SIZE	ITEM NO.	GRIP RANGE	A +0 / -0.5	L +0 / -0.5	D ±0.1	H +0.3 / -0	HOLE +0.1
螺纹规格	产品代码	铆接范围	头部直径	长度	身体直径	头部厚度	开孔尺寸
M4 X 0.7	SS-YS-M4	2.0 ~ 4.0	9.00	12.00	5.90	1.50	6.00
M5 X 0.8	SS-YS-M5	2.0 ~ 4.5	10.00	13.50	6.90	1.50	7.00
M6 X 1.0	SS-YS-M6	2.0 ~ 4.5	12.00	16.00	8.90	1.50	9.00
M8 X 1.25	SS-YS-M8	2.0 ~ 4.5	14.00	18.00	10.90	1.50	11.00

◎ 铆螺母 | Blind rivet nuts

MATERIAL: STAINLESS STEEL -A2

(LARGE COUNTERSINK HEAD / CLOSED END TYPE)



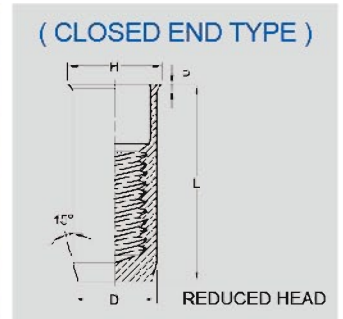
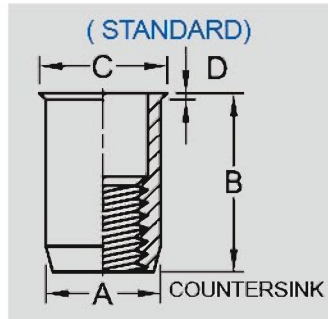
▲ ROULETTE TYPE 大沉头圆身滚花不锈钢盲孔

METRIC DIMENSIONS(mm)

THREAD SIZE	ITEM NO.	GRIP RANGE	D ±0.1	A +0 / -0.5	H ±0.3	L +0 / -0.5	Hole +0.1
螺纹规格	产品代码	铆接范围	身体直径	头部直径	头部厚度	长度	开孔尺寸
M3 X 0.5	SS-CE-YSR-M3	1.5 ~ 2.0	5.00	7.00	1.00	15.00	5.00
M3 X 0.5	SS-CE-YSR-M3-L	2.0 ~ 3.0	5.00	7.00	1.00	16.50	5.00
M4 X 0.7	SS-CE-YSR-M4	1.5 ~ 2.0	6.00	8.00	1.00	16.00	6.00
M4 X 0.7	SS-CE-YSR-M4-L	2.0 ~ 4.0	6.00	8.00	1.00	18.00	6.00
M5 X 0.8	SS-CE-YSR-M5	1.5 ~ 2.0	7.00	9.00	1.00	18.00	7.00
M5 X 0.8	SS-CE-YSR-M5-L	2.0 ~ 4.0	7.00	9.00	1.00	20.00	7.00
M6 X 1.0	SS-CE-YSR-M6	1.5 ~ 3.0	9.00	11.00	1.50	21.00	9.00
M6 X 1.0	SS-CE-YSR-M6-L	3.0 ~ 6.0	9.00	11.00	1.50	24.00	9.00
M8 X 1.25	SS-CE-YSR-M8	1.5 ~ 3.0	11.00	14.00	1.50	27.00	11.00
M8 X 1.25	SS-CE-YSR-M8-L	3.0 ~ 6.0	11.00	14.00	1.50	30.00	11.00
M10 X 1.5	SS-CE-YSR-M10	1.5 ~ 3.0	13.00	16.00	1.80	26.00	13.00
M10 X 1.5	SS-CE-YSR-M10-L	3.0 ~ 6.0	13.00	16.00	1.80	30.00	13.00
M12 X 1.75	SS-CE-YSR-M12	1.5 ~ 3.0	16.00	19.00	1.80	31.00	16.00
M12 X 1.75	SS-CE-YSR-M12-L	3.0 ~ 6.0	16.00	19.00	1.80	36.00	16.00

◎ 铆螺母 | Blind rivet nuts

MATERIAL: STAINLESS STEEL -A2



▲ COUNTERSINK / ROUND SHANK 小头圆身不锈钢

METRIC DIMENSIONS(mm)

THREAD SIZE	ITEM NO.	GRIP RANGE	HOLE SIZE +0.1 / -0	A Max.	B ±0.3 +0.5 / -0	C ±0.3	D +0.3 / -0
螺纹规格	产品代码	铆接范围	开孔尺寸	身体直径	长度	头部直径	头部厚度
M3 X 0.5	SS-SM325	0.5 ~ 2.0	5.00	5.00	9.00	6.00	0.50
M4 X 0.7	SS-SM425	0.5 ~ 2.5	6.00	6.00	11.00	7.00	0.50
M5 X 0.8	SS-SM525	0.5 ~ 3.0	7.00	7.00	12.50	8.00	0.50
M6 X 1.0	SS-SM625	0.5 ~ 3.0	9.00	9.00	14.00	10.00	0.50
M8 X 1.25	SS-SM825	0.5 ~ 3.0	11.00	11.00	16.00	12.00	0.50
M10 X 1.5	SS-SM1025	1.0 ~ 3.5	13.00	13.00	19.00	14.20	0.80
M12 X 1.75	SS-SM1240	1.0 ~ 4.0	16.00	16.00	22.50	17.20	0.70

inch 尺寸底孔

THREAD SIZE	ITEM NO.	GRIP RANGE	HOLE SIZE +0.1 / -0	A Max.	B Max.	C ±0.3	D +0.3 / -0
螺纹规格	产品代码	铆接范围	开孔尺寸	身体直径	长度	头部直径	头部厚度
M3 X 0.5	SS-SM3-A	0.5 ~ 1.5	4.80	4.72	9.20	5.50	0.50
M4 X 0.7	SS-SM4-A	0.5 ~ 2.0	6.40	6.32	10.50	7.00	0.50
M5 X 0.8	SS-SM5-A	0.5 ~ 3.0	7.20	7.11	12.00	8.00	0.50
M6 X 1.0	SS-SM6-A	0.5 ~ 3.0	9.60	9.50	14.60	10.50	0.50
M8 X 1.25	SS-SM8-A	0.5 ~ 3.0	10.60	10.57	16.20	11.50	0.50
M10 X 1.5	SS-SM10	1.0 ~ 3.5	14.50	14.30	18.85	15.60	0.70

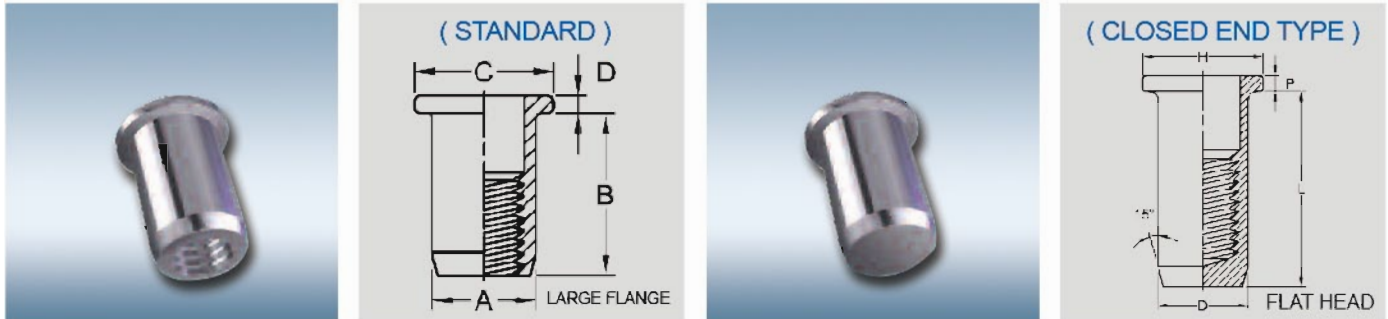
▲ REDUCED HEAD 小头圆身盲孔

METRIC DIMENSIONS(mm)

THREAD SIZE	ITEM NO.	GRIP RANGE	D ±0.1	H ±2.5	P +0.3 / -0	L +0.5 / -0	Hole
螺纹规格	产品代码	铆接范围	身体直径	头部直径	头部厚度	长度	开孔尺寸
M4 X 0.7	SS-CE-SM4	0.5 ~ 2.5	5.90	7.00	0.50	16.00	6.10
M5 X 0.8	SS-CE-SM5	0.5 ~ 2.5	6.90	8.00	0.50	17.50	7.10
M6 X 1.0	SS-CE-SM6	0.5 ~ 3.0	8.90	10.00	0.50	21.00	9.10
M8 X 1.25	SS-CE-SM8	0.5 ~ 3.0	10.90	12.00	0.50	23.50	11.10
M10 X 1.5	SS-CE-SM10	1.0 ~ 3.5	12.90	14.00	0.80	26.50	13.10

◎ 铆螺母 | Blind rivet nuts

MATERIAL: STAINLESS STEEL -A2



▲ LARGE FLANGE / ROND SHANK 平头圆身不锈钢

METRIC DIMENSIONS(mm)

THREAD SIZE	ITEM NO.	GRIP RANGE	HOLE SIZE +0.1 / -0	A Max.	B ±0.3	C +0 / -0.5	D ±0.1
螺纹规格	产品代码	铆接范围	开孔尺寸	身体直径	长度	头部直径	头部厚度
M3 X 0.5	SS-LM325	0.3 ~ 2.0	5.00	5.00	9.00	8.00	0.80
M4 X 0.7	SS-LM425	0.3 ~ 2.5	6.00	6.00	11.00	9.00	1.00
M4 X 0.7	SS-LM435	2.5 ~ 4.0	6.00	6.00	12.50	9.00	1.00
M5 X 0.8	SS-LM525	0.3 ~ 3.0	7.00	7.00	12.00	10.00	1.00
M5 X 0.8	SS-LM535	3.0 ~ 4.5	7.00	7.00	13.50	10.00	1.00
M6 X 1.0	SS-LM625	0.5 ~ 3.0	9.00	9.00	14.00	12.00	1.50
M6 X 1.0	SS-LM640	3.0 ~ 5.0	9.00	9.00	16.00	12.00	1.50
M8 X 1.25	SS-LM825	0.5 ~ 3.0	11.00	11.00	16.00	15.00	1.50
M8 X 1.25	SS-LM840	3.0 ~ 5.5	11.00	11.00	18.50	15.00	1.50
M10 X 1.5	SS-LM1025	1.0 ~ 3.5	13.00	13.00	19.00	17.00	2.00
M10 X 1.5	SS-LM1040	3.5 ~ 6.0	13.00	13.00	21.50	17.00	2.00

▲ FLAT HEAD 平头圆身不锈钢盲孔

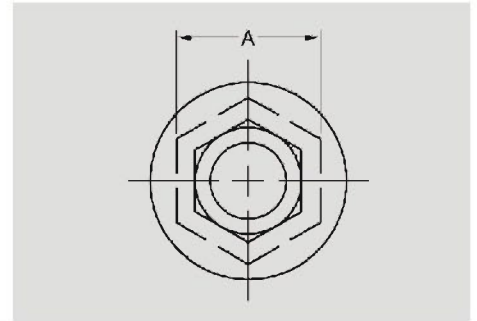
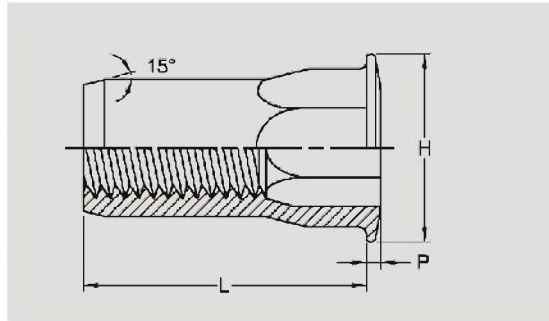
METRIC DIMENSIONS(mm)

THREAD SIZE	ITEM NO.	GRIP RANGE	D ±0.1	H +0 / -0.5	P ±0.1	L ±0.3	Hole
螺纹规格	产品代码	铆接范围	身体直径	头部直径	头部厚度	长度	开孔尺寸
M4 X 0.7	SS-CE-LM4	0.5 ~ 2.5	5.90	9.00	1.00	16.00	6.10
M5 X 0.8	SS-CE-LM5	0.5 ~ 3.0	6.90	10.00	1.00	18.00	7.10
M6 X 1.0	SS-CE-LM6	0.5 ~ 3.0	8.90	12.00	1.50	21.00	9.10
M8 X 1.25	SS-CE-LM8	0.5 ~ 3.0	10.90	15.00	1.50	23.50	11.10
M10 X 1.5	SS-CE-LM10	1.0 ~ 3.5	12.90	17.00	2.00	26.50	13.10

◎ 铆螺母 | Blind rivet nuts

MATERIAL: STAINLESS STEEL -A2

(AH SERIES) 【HEX TYPE】



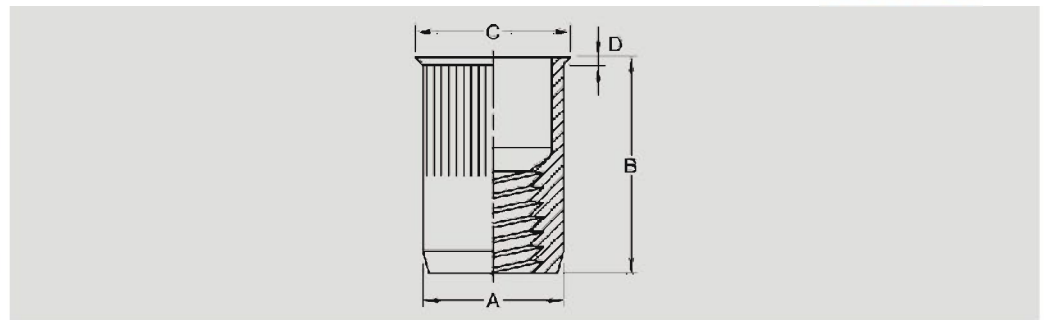
▲ LARGE FLANGE 法兰头半六角不锈钢

METRIC DIMENSIONS(mm)

ITEM NO.	THREAD SIZE		GRIP RANGE	HEX Hole +0.1	A Max.	H±0.25 *±0.64	P ±0.1	L ±0.38
	METRIC	STANDARD						
产品代码	螺纹规格		铆接范围	开孔尺寸	身体对边	头部直径	头部厚度	长度
SS-AH-610-4.2	M6 X 1.0	1/4-20	0.7 ~ 4.2	9.55	9.50	12.96	1.00	14.86
SS-AH-420-165	M8 X 1.25	5/16-18	0.7 ~ 3.8	12.75	12.70	*16.64	1.00	17.40
SS-AH-8125-3.8								
SS-AH-518-150								

MATERIAL: STAINLESS STEEL -A2

(AVD TYPE)



▲ COUNTERSINK / ROUND SHANK 小头圆身滚花不锈钢

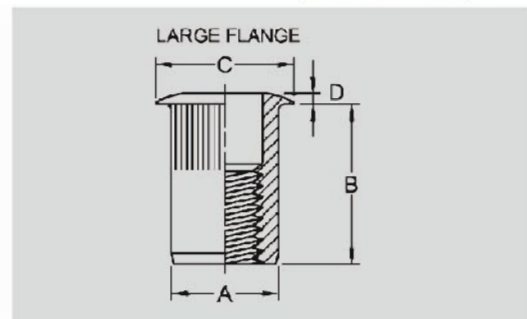
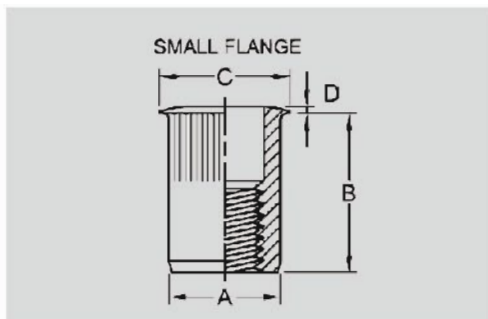
METRIC DIMENSIONS(mm)

THREAD SIZE	ITEM NO.	GRIP RANGE	HOLE SIZE +0.1 / -0	A Max.	B Max.	C ±0.30	D +0.3 / -0
螺纹规格	产品代码	铆接范围	开孔尺寸	身体直径	长度	头部直径	头部厚度
M4 X 0.7	SS-AVD SM4	0.5 ~ 2.0	6.40	6.32	10.50	7.00	0.50
M5 X 0.8	SS-AVD SM5	0.5 ~ 3.0	7.20	7.11	12.00	8.00	0.50
M6 X 1.0	SS-AVD SM6	0.5 ~ 3.0	9.60	9.50	14.60	10.50	0.50
M8 X 1.25	SS-AVD SM8	0.5 ~ 3.0	10.60	10.57	16.20	11.50	0.50

◎ 铆螺母 | Blind rivet nuts

MATERIAL: STAINLESS STEEL -A2

(AVK SERIES)



▲ SMALL FLANGE 小法兰头滚花不锈钢 -- AVK

METRIC DIMENSIONS(mm)

THREAD SIZE	ITEM NO.	GRIP RANGE	HOLE SIZE +0.15 / -0	A Max.	B ±0.40	C ±0.30	D ±0.1
螺纹规格	产品代码	铆接范围	开孔尺寸	身体直径	长度	头部直径	头部厚度
M4 X 0.7	SS-AK-470-2.0	0.5 ~ 2.0	6.75	6.73	10.70	7.90	0.60
M4 X 0.7	SS-AK-470-3.3	2.0 ~ 3.3	6.75	6.73	11.90	7.90	0.60
M5 X 0.8	SS-AK-580-3.3	0.5 ~ 3.3	7.60	7.52	12.10	8.60	0.60
M5 X 0.8	SS-AK-580-5.7	3.3 ~ 5.7	7.60	7.52	14.90	8.60	0.60
M6 X 1.0	SS-AK-610-4.2	0.7 ~ 4.2	10.00	9.91	14.70	11.60	0.60
M6 X 1.0	SS-AK-610-6.6	4.2 ~ 6.6	10.00	9.91	17.30	11.60	0.60

▲ LARGE FLANGE 大法兰头滚花不锈钢 -- AVK

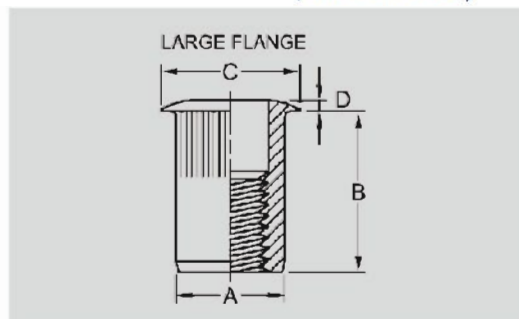
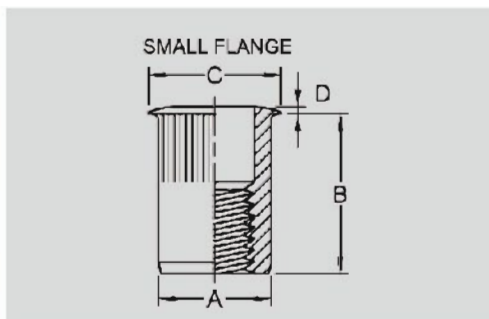
METRIC DIMENSIONS(mm)

THREAD SIZE	ITEM NO.	GRIP RANGE	HOLE SIZE +0.15 / -0	A Max.	B ±0.40	C*±0.3 *±0.64	D ±0.1
螺纹规格	产品代码	铆接范围	开孔尺寸	身体直径	长度	头部直径	头部厚度
M4 X 0.7	SS-AL-470-2.0	0.5 ~ 2.0	6.75	6.73	10.70	9.90	0.80
M4 X 0.7	SS-AL-470-3.3	2.0 ~ 3.3	6.75	6.73	11.90	9.90	0.80
M5 X 0.8	SS-AL-580-3.3	0.5 ~ 3.3	7.60	7.52	12.10	10.50	0.80
M5 X 0.8	SS-AL-580-5.7	3.3 ~ 5.7	7.60	7.52	14.90	10.50	0.80
M6 X 1.0	SS-AL-610-4.2	0.7 ~ 4.2	10.00	9.91	14.70	12.70	1.00
M6 X 1.0	SS-AL-610-6.6	4.2 ~ 6.6	10.00	9.91	17.30	12.70	1.00
M8 X 1.25	SS-AL-8125-3.8	0.7 ~ 3.8	13.50	13.46	17.50	*17.40	1.00
M8 X 1.25	SS-AL-8125-7.9	3.8 ~ 7.9	13.50	13.46	20.50	*17.40	1.00
M10 X 1.5	SS-AL-1015-3.8	0.7 ~ 3.8	13.50	13.46	17.50	*17.40	1.00
M10 X 1.5	SS-AL-1015-7.9	3.8 ~ 7.9	13.50	13.46	20.50	*17.40	1.00

◎ 铆螺母 | Blind rivet nuts

MATERIAL: STAINLESS STEEL -A2

(AVK SERIES)



▲ SMALL FLANGE 小法兰头圆身滚花不锈钢



METRIC DIMENSIONS(mm)

THREAD	ITEM NO.	GRIP RANGE	HOLE SIZE +0.15 / -0	A Max.	B ±0.40	C ±0.30	D ±0.1
螺纹规格	产品代码	铆接范围	开孔尺寸	身体直径	长度	头部直径	头部厚度
#8-32(#6-32)	SS-AK-832(632)-80	0.5 ~ 2.0	6.75	6.73	10.70	7.90	0.60
#8-32(#6-32)	SS-AK-832(632)-130	2.0 ~ 3.3	6.75	6.73	11.90	7.90	0.60
#10-24(#10-32)	SS-AK-1024(1032)-130	0.5 ~ 3.3	7.60	7.52	12.10	8.60	0.60
#10-24(#10-32)	SS-AK-1024(1032)-225	3.3 ~ 5.7	7.60	7.52	14.90	8.60	0.60
#1/4-20	SS-AK-420-165	0.7 ~ 4.2	10.00	9.91	14.70	11.60	0.60
#1/4-20	SS-AK-420-260	4.2 ~ 6.6	10.00	9.91	17.30	11.60	0.60

▲ LARGE FLANGE 大法兰头圆身滚花不锈钢



METRIC DIMENSIONS(mm)

THREAD	ITEM NO.	GRIP RANGE	HOLE SIZE +0.15 / -0	A Max.	B ±0.40	C*±0.3 *±0.64	D ±0.1
螺纹规格	产品代码	铆接范围	开孔尺寸	身体直径	长度	头部直径	头部厚度
#8-32(#6-32)	SS-AL-832(632)-80	0.5 ~ 2.0	6.75	6.73	10.70	9.90	0.80
#8-32(#6-32)	SS-AL-832(632)-130	2.0 ~ 3.3	6.75	6.73	11.90	9.90	0.80
#10-24(#10-32)	SS-AL-1024(1032)-130	0.5 ~ 3.3	7.60	7.52	12.10	10.50	0.80
#10-24(#10-32)	SS-AL-1024(1032)-225	3.3 ~ 5.7	7.60	7.52	14.90	10.50	0.80
#1/4-20	SS-AL-420-165	0.7 ~ 4.2	10.00	9.91	14.70	12.70	1.00
#1/4-20	SS-AL-420-260	4.2 ~ 6.6	10.00	9.91	17.30	12.70	1.00
#5/16-18	SS-AL-518-150	0.7 ~ 3.8	13.50	13.46	17.50	*17.40	1.00
#5/16-18	SS-AL-518-312	3.8 ~ 7.9	13.50	13.46	20.50	*17.40	1.00
#3/8-16	SS-AL-616-150	0.7 ~ 3.8	13.50	13.46	17.50	*17.40	1.00
#3/8-16	SS-AL-616-312	3.8 ~ 7.9	13.50	13.46	20.50	*17.40	1.00

◎ 尼龙铆螺母 | Nylon nut insert

尼龙铆螺母:

尼龙铆螺母使用于盲孔铆结的两片薄板面。它是将一个表面有刻痕的铝合金螺母 牢固在一个斜背的尼龙套管中组合而成。尼龙拉帽可以轻松的用手指压入钻好的孔或冲孔中 然后将指定直径与长度规格的螺丝旋入，以手动螺丝起子锁至螺母被拉升到套管的肩部 使套管上方由内部膨胀 紧紧的固定在薄板的背面。

优点:

- 它的安装简单 不需要特殊的工具。
- 尼龙套管的弹力能够确实的将拉帽牢固在孔内，完成组装。
- 能够使用在金属、玻璃纤维、塑胶及硬板上。
- 尼龙套管和铝制螺母能避免腐蚀，并减低噪音及抑制震动。
- 只要将螺丝取下后，将螺母推回底部原来位置，即可重复使用。



如何安装:



压入—钻或冲出一个适用尺寸的孔。



锁入螺丝—选择适用尺寸及长度规格的螺丝 将零件置于拉帽上方后锁上螺丝。螺丝需锁至无法再旋紧，或锁到建议的扭矩极限为止。

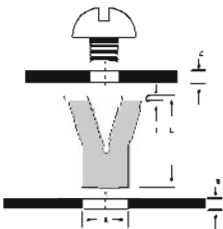


留在孔中—将尼龙拉帽以手指压入孔中。



固定—锁入时 装上的零件务必要维持不动的状态。因为华司片会旋转 所以不可只单锁华司片。

NYLON NUT-INSERT



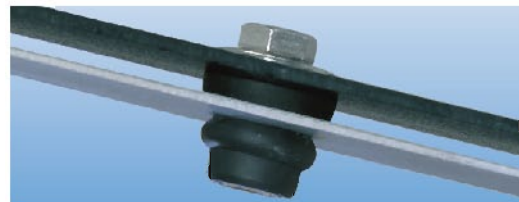
- Series: JC
- 系列: JC
- Nut: Aluminum alloy
- Cage: Nylon (black/white)
- 螺母材质: 铝合金
- 外壳: 尼龙 {白色 (公制螺母)、黑色 (英制螺母)}

THREAD SIZE	ITEM NO.	L ±0.02	T +0.05/-0.15	BODY DIA -0.15	AVG. PULLOUT lbs	TIGHTENING Torque in-lbs	GRIP RANGE mm	Hole Size +0.15/-0	Minimum Length mm
螺纹规格	产品代码	长度	头部厚度	身体直径	承载力	拧紧力矩	铆接范围	开孔尺寸	推荐螺纹长度
M2.5 x 0.45	JC2545	8.0	0.75	6.4	100.0	15.0	0.8-1.2	6.4	8.0+Dim.C
M3 x 0.50	JC3050	9.6	0.75	8.0	140.0	20 - 30	1.3-2.0	8.0	9.6+Dim.C
M4 x 0.70	JC4070	12.7	0.75	10.3	220.0	20 - 50	2.1-2.4	10.3	12.7+Dim.C
M5 x 0.80	JC5080	12.7	0.75	10.3	220.0	20 - 50	2.1-2.4	10.3	12.7+Dim.C
M6 x 1.0	JC6010	15.9	0.75	12.7	275.0	30 - 100	2.5-3.2	12.7	15.9+Dim.C
M8 x 1.25	JC8125	19.0	0.75	14.3	320.0	40 - 100	3.3-4.0	14.3	19.0+Dim.C
4-40	JC440	8.0	0.75	6.4	100.0	5.0	0.8-1.2	6.4	8.0+Dim.C
6-32	JC632	9.6	0.75	8.0	140.0	20 - 30	1.3-2.0	8.0	9.6+Dim.C
8-32	JC832	12.7	0.75	10.3	220.0	20 - 50	2.1-2.4	10.3	12.7+Dim.C
10-24	JC1024	12.7	0.75	10.3	220.0	20 - 50	2.1-2.4	10.3	12.7+Dim.C
10-32	JC1032	12.7	0.75	10.3	220.0	20 - 50	2.1-2.4	10.3	12.7+Dim.C
1/4-20	JC1420	15.9	0.75	12.7	275.0	30 - 100	2.5-3.2	12.7	15.9+Dim.C
5/16-18	JC51618	19.0	0.75	14.3	320.0	40 - 100	3.3-4.0	14.3	19.0+Dim.C

◎ 橡胶铆螺母 | Rubber nut insert

何谓「橡胶铆螺母」？

它的主体是用NEOPRENE或EPDM的橡胶与专用的铜或不锈钢螺母塑造成一体的制品。



「橡胶铆螺母」的用途？

在许多工业制品内 到处都可运用。如：汽/机车的组合· 纺织工业机的组合· 消费性产品· 建筑再造业：电子工业等。橡胶铆螺母的多样变化 使它成为许多工业运用上的最佳选择，这个容易组装的配件 有卓越的承受压力撞击、吸收振动力及隔绝杂音的特性，同时 由于密封度极佳 能有效防止自然环境中的湿气、灰尘及静电电流等入侵。

「橡胶铆螺母」的优点？

为一种最广泛运用的扣件

- 可使用在封闭式孔径或盲孔中。
- 可减少震动并吸收撞击与杂音。
- 如同具有与螺帽扣件相同的功能。
- 可隔离电流和静电。
- 为连结两种不同材质物体最理想的扣件。
- 能有效的阻隔空气或液体渗入组合的接缝处。



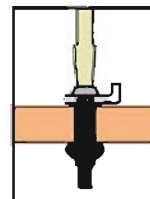
「橡胶铆螺母」的两种运用：

使用在薄板上

主要是用于将类似 不类似的两种材质连结在一起 或紧固五金工具于不同材质的工作物件上。

例如：

- 固定搬运中的货物或配件 将紧急照明灯固定在运输工具顶部。
- 将表面处理好的嵌板安装到墙上。如：将表面处理好的相框固定在坚硬的墙壁。
- 当作膨胀螺丝(壁虎)使用 将棚架固定于薄板墙上。

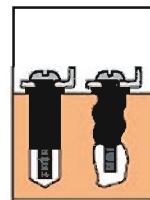


使用在坚硬的材质上

坚硬的材质像混凝土、木头、橡胶、钢铁或橡胶等 能够牢固的覆盖维持橡胶铆螺母(壁虎)+使用的五金工具+固定的螺丝在上上面。这种使用方式能有效的降低使用的机器或工具震动、移动和固定时产生的噪音。也是使用于规则状及不规则状孔径的理想产品。

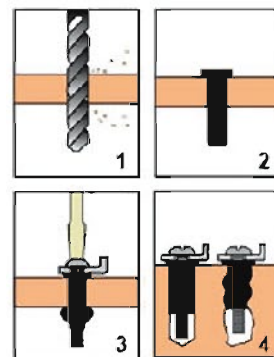
例如：

- 将风扇、电冰箱、冷气、影音视听设备等固定在坚硬的地面、墙壁或屋顶。
- 将五金工具固定在水泥柱或木头钢梁上。
- 就算移动，橡胶铆螺母也不会被破坏。



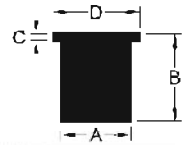
「橡胶铆螺母」的安装方法：

1. 在固定的物体上 依建议的尺寸及深度钻一个孔 准备使用。
2. 将孔内的碎屑及锐边移除 避免损害铆螺母。
3. 将铆螺母推入孔穴中 直到帽沿底面与物体表面贴平。
4. 在正确的位置放入配件 将螺丝插入并锁紧，需锁至橡胶套管尾端向前挤压 形成一个坚固的膨胀螺栓（俗称壁虎）。
5. 亦可使用在规则及不规则状的孔径中，对于不同材质的连结也有很好的效果。



◎ 橡胶铆螺母 | 规格描述

规格描述 DIMENSIONS & SPECIFICATIONS



Neoprene or E.P.D.M Rubber / Brass Nut 橡胶/螺母

ITEM NO.	A BODY DIAM	HOLE SIZE	GRIP RANGE	B LENGTH	C HEAD HEIGHT	D HEAD DIAM	THREAD SIZE		TIGHTENING TORQUE (KGF/CM)	HARDNES S(±5)
							STANDARD	METRIC		
产品代码	身体直径	开孔尺寸	铆接范围	长度	头部厚度	头部直径	螺纹规格		拧紧力矩	硬度
JF-3100	7.90	8.00	0.40 ~ 4.00	12.60	1.20	11.00	6-32	M3×0.5	2.50~ 5.00	60
JF-3240	7.90	8.00	8.50 ~ 15.0	24.00	1.20	11.00	6-32	M3×0.5	2.50~ 5.00	60
JF-3250	6.10	6.20	9.50 ~ 13.0	24.90	0.90	14.00	6-32	M3×0.5	2.50~ 5.00	70
JF-4100	7.90	8.00	0.40 ~ 4.00	12.60	1.20	11.00	8-32	M4×0.7	2.50~ 4.00	70
JF-41102D	7.90	8.00	0.40 ~ 1.30	11.00	1.30	12.70	8-32	M4×0.7	3.50~ 5.00	70
JF-4140	7.90	8.00	0.40 ~ 4.40	14.20	1.50	19.05	8-32	M4×0.7	2.50~ 4.00	70
JF-4240	7.90	8.00	8.50 ~ 14.0	24.00	1.20	11.00	8-32	M4×0.7	2.50~ 4.00	70
JF-51102D	9.60	9.70	0.50 ~ 1.50	11.00	1.50	12.70	10-32	M5×0.8	3.50~ 5.00	70
JF-51402D	9.60	9.70	0.40 ~ 1.30	14.00	3.20	14.20	10-24	M5×0.8	3.50~ 5.00	65
JF-5150	9.60	9.70	0.40 ~ 4.90	14.00	0.90	12.70	10-32	M5×0.8	3.50~ 5.00	60
JF-5170	9.60	9.70	0.85 ~ 5.90	17.00	1.00	14.00	10-32	M5×0.8	3.00~ 7.00	60
JF-5180	9.60	9.70	0.80 ~ 5.80	18.00	2.00	19.00	10-32	M5×0.8	3.00~ 7.00	60
JF-5190	9.60	9.70	0.80 ~ 5.80	20.95	4.70	18.95	10-32	M5×0.8	4.00~ 7.00	60
JF-5192	9.60	9.70	0.80 ~ 5.80	19.50	4.70	14.00	10-24	M5×0.8	4.00~ 7.00	60
JF-5200	9.60	9.70	4.00 ~ 10.0	21.50	0.90	14.00	10-32	M5×0.8	3.00~ 9.00	60
JF-5250	9.60	9.70	7.90 ~ 15.0	26.50	1.30	14.00	10-32	M5×0.8	3.00~ 7.00	60
JF-5400	9.60	9.70	20.5 ~ 30.0	39.00	1.30	14.00	10-32	M5×0.8	6.00~ 10.00	60
JF-5450	9.60	9.70	25.0 ~ 32.0	44.00	1.20	14.00	10-32	M5×0.8	6.00~ 10.00	60
JF-6150	12.70	12.80	0.40 ~ 4.00	16.00	1.30	16.00	1/4"-20	M6×1.0	6.00~ 10.00	60
JF-6160	12.70	12.80	0.40 ~ 4.00	16.00	1.30	20.00	1/4"-20	M6×1.0	6.00~ 10.00	60
JF-6190	12.70	12.80	4.70 ~ 8.70	20.30	1.30	16.00	1/4"-20	M6×1.0	6.00~ 10.00	70
JF-6200	12.70	12.80	0.80 ~ 4.70	21.10	4.75	19.05	1/4"-20	M6×1.0	8.00~ 10.00	70
JF-6250	12.70	12.80	6.40 ~ 11.5	26.70	2.00	16.30	1/4"-20	M6×1.0	8.00~ 10.00	70
JF-6350	13.00	13.10	11.5 ~ 23.0	35.00	1.30	16.00	1/4"-20	M6×1.0	8.00~ 10.00	60
JF-6500	12.70	12.80	26.0 ~ 38.0	50.00	1.30	16.00	1/4"-20	M6×1.0	8.00~ 10.00	60
JF-8200	15.90	16.00	0.40 ~ 4.00	18.30	3.20	21.50	5/16"-18	M8×1.25	10.00~ 15.00	60
JF-8250	15.90	16.00	3.95 ~ 9.50	27.90	5.70	21.50	5/16"-18	M8×1.25	10.00~ 16.00	60
JF-8300	18.00	18.10	2.00 ~ 18.0	30.00	2.00	20.50	5/16"-18	M8×1.25	10.00~ 16.00	60
JF-8500	18.00	18.10	15.0 ~ 35.0	50.00	1.60	20.00	5/16"-18	M8×1.25	30.00~ 40.00	60
JF-1024	20.00	20.10	2.50 ~ 3.50	24.00	3.00	25.00	3/8"-16	M10×1.5	45.00~ 55.00	60
JF-1027	19.05	19.15	0.38 ~ 11.1	27.00	4.75	29.50	3/8"-16	M9×1.25	45.00~ 55.00	60
JF-1055	20.00	20.10	19.0 ~ 38.0	55.00	1.30	22.50	3/8"-16	M10×1.5	45.00~ 55.00	60
JF-1226	24.00	24.10	2.50 ~ 3.50	26.50	3.00	27.00	1/2"-13	M12×1.75	60.00~ 70.00	60
JF-1275	24.00	24.10	38.0 ~ 56.0	78.00	1.30	27.00	1/2"-13	M12×1.75	60.00~ 70.00	60

Part Numbering System

Rubber Tube Material:
N: Neoprene E: E.P.O.M
NBR: Nitrile Rubber

THE EXACT SIZE CAN BE CHANGED ACCORDING TO YOUR REQUEST.

JF

Product series
JF: Rubber Nut-insert

5250

Part No.

N / B

Nut Material:
B: Brass
SS:Stainiess Steel

(M5×0.8)

Thread Size x Pitch
(Metric & Inch)

Notes:

- 1.The rubber nut must be kept away from oil & solvent,would like to recommend that using Nitrile Rudder onlu for oily application.
2. The adjustable screw drive wiht specified setting torque should be used in operation.
3. Range of temperature applied:-30℃ to + 80℃.

◎ 杰克铆螺母 | JK nut insert

杰克铆螺母专为塑料件设计 其具有更大的抗拉出强度，这归功于产品本身具有夹长的槽。当拉铆时产品变形区像花瓣一样张开，增大了受力面积 从而达到增大抗拉拔力的效果。

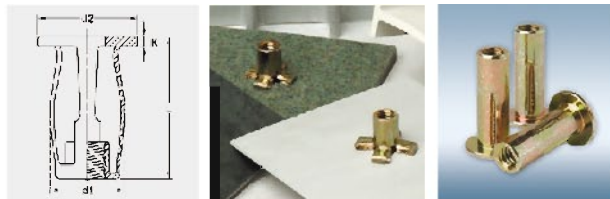
优点:

狭长的身体提供了更广的铆接范围

大的变形区域使夹持更稳固

能够更有效地避免软材质或脆性材料的破坏 也适用于铁、铝和不锈钢产品

规格从M4到M8均可提供



材质: 碳钢 MATERIAL: LOW CARBON STEEL

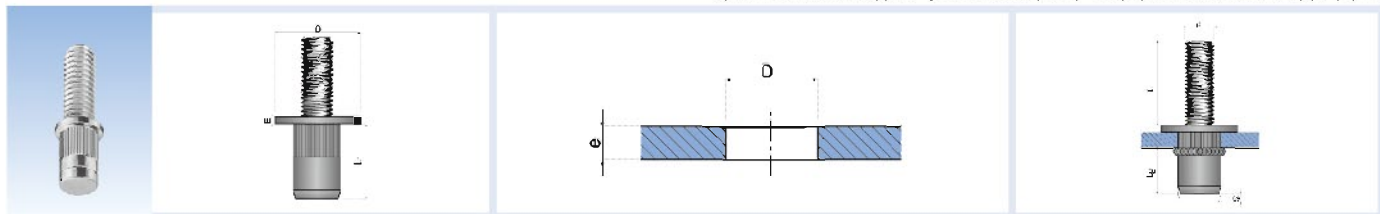
表面处理: 镀锌 FINISH: ZINC PLATE

ITEM NO. (THREAD SIZE) 产品代码		GRIP RANGE (mm)	HOLE SIZE	d1 ±0.3	d2 ±0.4	K ±0.3	L +1.0/-0.5
METRIC	INCH						
公制螺纹	英制螺纹	铆接范围	开孔尺寸	身体直径	头部直径	头部厚度	长度
JK-0401 (M4×0.7)	JK-1801 (1/8W)	0 ~ 5.0	8.00	8.00	12.40	1.60	16.80
JK-0402 (M4×0.7)	JK-1802 (1/8W)	5.0 ~ 10.0					22.00
JK-0501 (M5×0.8)	JK-31601 (3/16W)	0 ~ 5.0	10.00	10.00	14.00	1.60	18.40
JK-0502 (M5×0.8)	JK-31602 (3/16W)	5.0 ~ 10.0					23.20
JK-0601 (M6×1.0)	JK-142001 (1/4-20)	0 ~ 5.0	12.00	12.00	16.00	1.60	18.60
JK-0602 (M6×1.0)	JK-142002 (1/4-20)	5.0 ~ 10.0					22.90
JK-0801 (M8×1.25)	-----	0 ~ 8.0	15.00	15.00	18.00	1.80	20.00
JK-0802 (M8×1.25)	-----	5.0 ~ 12.0					25.00

备注: 不锈钢及铝质也能提供 Note: Stainless Steel & Aluminum Are Available

铆螺柱 BLIND RIVET STUDS

铆螺柱在连接材料的同时可以起到支撑作用，特别适用于形状比较隐蔽的注塑件。



d	铆接范围 e	底孔直径 D +0.1-0	头部直径 B 0-0.2	头部厚度 E	长 L ±1.50	头部长度 L1 ±0.5	突出长度 (安装后) L2*	产品编号
M4 × 0.7	0.5 ~ 2.0	5.5	5.4	0.50	10.0	8.00	4.0	BRS-M4-1
					15.0			BRS-M4-2
	2.0 ~ 3.0				10.0	9.00		BRS-M4L-1
					15.0			BRS-M4L-2
M5 × 0.8	0.5 ~ 2.0	6.6	6.5	0.75	10.0	9.00	5.0	BRS-M5-1
					15.0			BRS-M5-2
	2.0 ~ 3.0				10.0	10.50		BRS-M5L-1
					15.0			BRS-M5L-2
M6 × 1.0	0.5 ~ 2.5	7.8	7.70	1.00	10.0	11.00	6.0	BRS-M6-1
					20.0			BRS-M6-2
	2.5 ~ 4.0				10.0	12.00		BRS-M6L-1
					20.0			BRS-M6L-2
M8 × 1.25	0.5 ~ 3.0	9.8	9.8	1.50	15.0	12.50	11.0	BRS-M8-1
					20.0			BRS-M8-2
	3.0 ~ 5.0				15.0	14.50		BRS-M8L-1
					20.0			BRS-M8L-2

备注: 不锈钢材质也能提供 Note: Stainless Steel Are Available

◎ 特殊规格铆螺母 | Blind rivet nuts special design



非标异型产品也能提供，请联系我们。 special designs are available ,please contact us.

P2010 气动液压铆螺母枪 | Hydraulic/pneumatic setting tool- P2010

特征/ Features

- | | |
|--|---|
| <ul style="list-style-type: none"> · 重型塑料枪身，部件寿命长 · 重量轻，符合人机工程学设计 · 最新的“自旋”技术 · 一键式按钮 · 可以挂起或手持 | <ul style="list-style-type: none"> · Heavy duty plastic body and long-life components · Light weight and ergonomically designed · Latest 'spin-pull' technology · One-step trigger · Can be suspended or hand-held |
|--|---|

优点/ Benefits

- | | |
|--|---|
| <ul style="list-style-type: none"> · 适应和满足理想的生产环境要求 · 操作快速，简便 · 降低操作者的疲劳感 · 提高生产率 · 提供的螺纹范围广，种类多 · 安装更准确，更安全 | <ul style="list-style-type: none"> · Ideal for demanding production environments · Quick and simple operation · Reduces operator fatigue · Increased productivity · Places a wide range of threaded inserts · Ensures accurate and secure thread installation |
|--|---|

规格/ Specifications

- | | |
|---|--|
| <ul style="list-style-type: none"> · 重量: 2.2KG(4.9lbs) · 拉力: 19.1KN(4,300lbf) · 拉铆行程: 7mm(0.276in) · 周期: 2.5秒 · 压缩空气: 5-7 bar · 用气量: 8 升 · 噪音等级: 75dB(A) · 振动: <2.5m/s² | <ul style="list-style-type: none"> · Weight: 2.2KG(4.9lbs) · Pull Force: 19.1KN(4,300lbf) · Stroke: 7mm(0.276in) · Cycle Time: 2.5sec · Air Supply Pressure: 5-7 bar · Free air volume: 8litres · Noise level: 75dB(A) · Vibration: <2.5m/s² |
|---|--|

优点/ Benefits

- | | |
|--|--|
| <ul style="list-style-type: none"> · M12以下铆螺母均可使用 | <ul style="list-style-type: none"> · Blind rivet nuts up to M12 |
|--|--|

一键式按钮将单个螺母的铆接周期缩短到最小
One-step trigger reduces cycle time to a minimum





连接您我 紧固世界

地址: 青岛市李沧区重庆中路211号

邮编: 266100

电话: 0532-6898 2828

传真: 0532-6898 2818

E-mail: chinawacom@163.com

[Http://www.chinawacom.com](http://www.chinawacom.com)

Address: No.211, chongqingzhong Road,
Licang District, Qingdao, China

PC: 266100

Tel: +86 532 6898 2828

Fax: +86 532 6898 2818

E-mail: chinawacom@163.com

[Http://www.chinawacom.com](http://www.chinawacom.com)